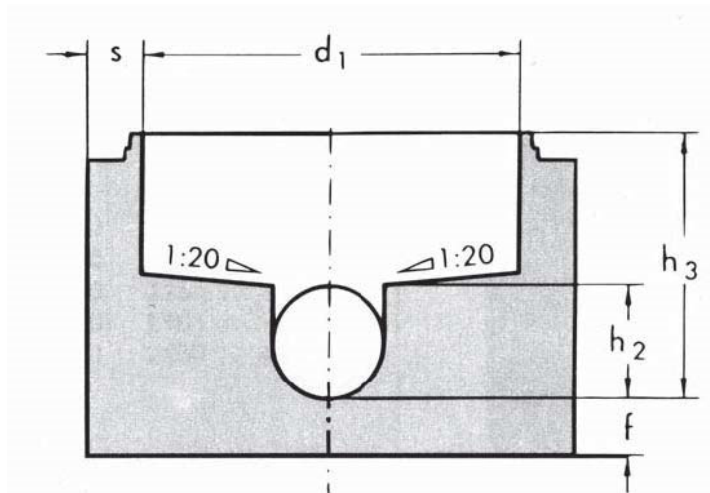
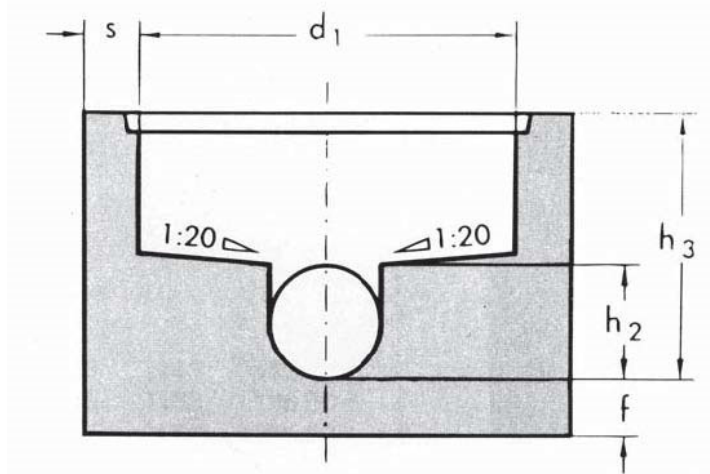


## Fertigschacht DN 1000

**Ausführung mit Spitzende  
für Gleitringdichtung (DIN 4034 T 1)**

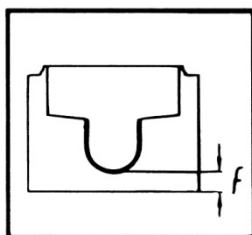
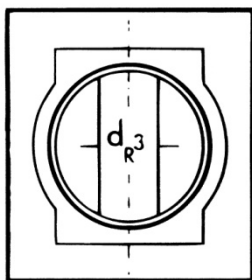


**Ausführung mit Falz  
(DIN 4034 T 2)**



F: je nach Innenauskleidung  
-Estrich oder GFK

Änderungen vorbehalten



Alle Preise in EUR zzgl. gesetzlicher USt., ab Werk Elsterwerda.